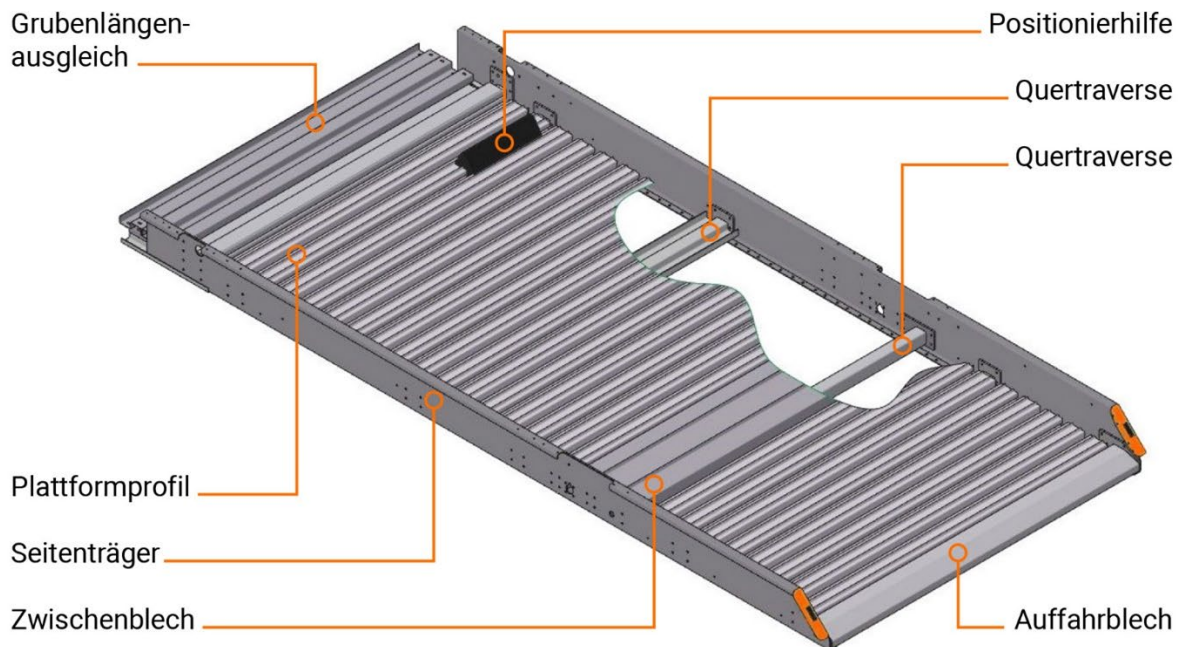


ÜBERSICHT PLATTFORMAUFBAU

Einzelbühne (1 Stellplatz)



Doppelbühne (2 Stellplätze)

