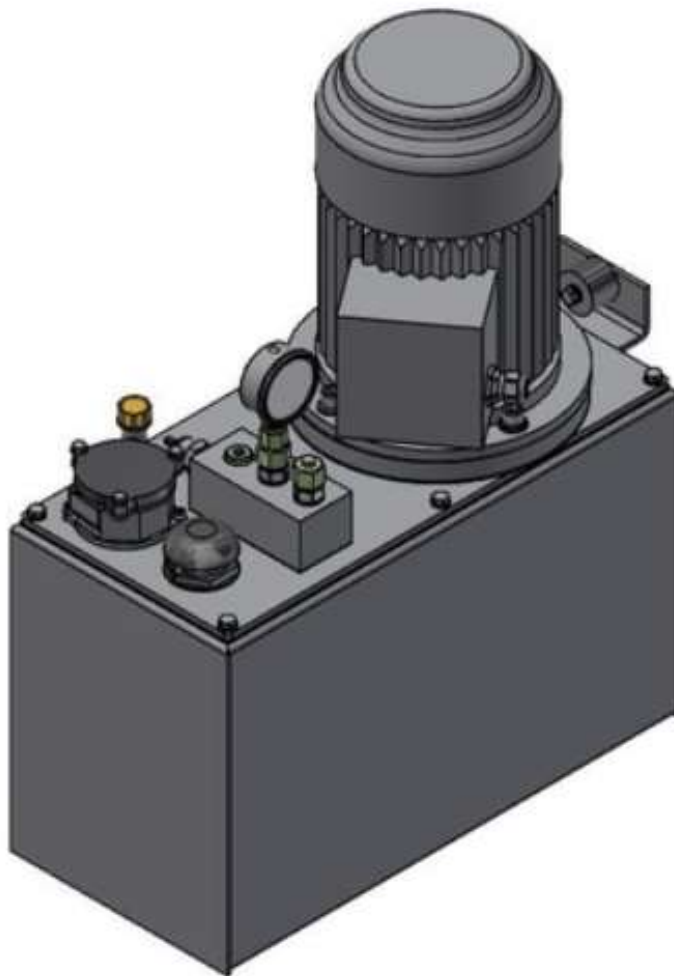


Aggregatel/ Aggregats

Stromaufnahme/ Current consumption



Stromaufnahme Aggregat/ Power consumption unit
1,5kW - 230V

Leistungswerte/ Performance data

Bewegung/ Movements	L1 Phase/ L1 phase	L2 Phase/ L2 phase	L3 Phase/ L3 phase	kW Bewegung/ kW Movement	Dauer sec./ Duration sec.	Bewegung Tag/ Movements Day	kWh Tag/ kWh day
Heben/ Lift	8,47	/	/	1,95	45	4	0,098
Senken/ Lower	0,23	/	/	0,055	45	4	0,0028
Anlaufstrom/ Starting current	14,9						
						Summe/ Total	0,101

Stromaufnahme Aggregat/ Power consumption unit
1,5kW - 400V

Leistungswerte/ Performance data

Bewegung/ Movements	L1 Phase/ L1 phase	L2 Phase/ L2 phase	L3 Phase/ L3 phase	kW Bewegung/ kW Movement	Dauer sec./ Duration sec.	Bewegung Tag/ Movements Day	kWh Tag/ kWh day
Heben/ Lift	2,81	2,7	2,75	1,95	45	4	0,098
Senken/ Lower	0,079	0,078	0,078	0,055	45	4	0,0028
Anlaufstrom/ Starting current	5,6	5,4	5,4				
						Summe/ Total	0,101

Stromaufnahme Aggregat/ Power consumption unit
3,0kW – 400V

Leistungswerte/ Performance data

Bewegung/ Movements	L1 Phase/ L1 phase	L2 Phase/ L2 phase	L3 Phase/ L3 phase	kW Bewegung/ kW Movement	Dauer sec./ Duration sec.	Bewegung Tag/ Movements Day	kWh Tag/ kWh day
Heben/ Lift	6,4	5,9	6,1	4,43	45	4	0,22
Senken/ Lower	0,2	0,16	0,15	0,14	45	4	0,007
Anlaufstrom/ Starting current	11,8	10,8	11,2				
						Summe/ Total	0,227

Stromaufnahme Aggregat/ Power consumption unit
3,7kW – 240V
Leistungswerte/ Performance data

Bewegung/ Movements	L1 Phase/ L1 phase	L2 Phase/ L2 phase	L3 Phase/ L3 phase	kW Bewegung/ kW Movement	Dauer sec./ Duration sec.	Bewegung Tag/ Movements Day	kWh Tag/ kWh day
Heben/ Lift	20	/	/	4,9	45	4	0,245
Senken/ Lower	0,62	/	/	0,15	45	4	0,0075
Anlaufstrom/ Starting current	37,6						
						Summe/ Total	0,253

Stromaufnahme Aggregat/ Power consumption unit
4,0kW – 208V
Leistungswerte/ Performance data

Bewegung/ Movements	L1 Phase/ L1 phase	L2 Phase/ L2 phase	L3 Phase/ L3 phase	kW Bewegung/ kW Movement	Dauer sec./ Duration sec.	Bewegung Tag/ Movements Day	kWh Tag/ kWh day
Heben/ Lift	13,35	13,2	13,1	4,81	45	4	0,24
Senken/ Lower	0,56	0,5	0,49	0,2	45	4	0,01
Anlaufstrom/ Starting current	25,3	25,1	25,1				
						Summe/ Total	0,25

Stromaufnahme Aggregat/ Power consumption unit
5,2kW – 400V
Leistungswerte/ Performance data

Bewegung/ Movements	L1 Phase/ L1 phase	L2 Phase/ L2 phase	L3 Phase/ L3 phase	kW Bewegung/ kW Movement	Dauer sec./ Duration sec.	Bewegung Tag/ Movements Day	kWh Tag/ kWh day
Heben/ Lift	10,36	11,2	10,13	7,76	45	4	0,39
Senken/ Lower	0,21	0,1	0,14	0,15	45	4	0,0075
Anlaufstrom/ Starting current	19,1	20,3	19,1				
						Summe/ Total	0,4

Stromaufnahme Aggregat/ Power consumption unit
7,5kW – 400V

Leistungswerte/ Performance data

Bewegung/ Movements	L1 Phase/ L1 phase	L2 Phase/ L2 phase	L3 Phase/ L3 phase	kW Bewegung/ kW Movement	Dauer sec./ Duration sec.	Bewegung Tag/ Movements Day	kWh Tag/ kWh day
Heben/ Lift	11,26	11,2	11,25	7,8	45	4	0,4
Senken/ Lower	0,45	0,41	0,42	0,31	45	4	0,015
Anlaufstrom/ Starting current	20,2	20,1	20,2				
						Summe/ Total	0,415

Stromaufnahme Aggregat / Power consumption unit
7,5kW – 208V

Leistungswerte/ Performance data

Bewegung/ Movements	L1 Phase/ L1 phase	L2 Phase/ L2 phase	L3 Phase/ L3 phase	kW Bewegung/ kW Movement	Dauer sec./ Duration sec.	Bewegung Tag/ Movements Day	kWh Tag/ kWh day
Heben/ Lift	22,48	22,3	22,31	8,1	45	4	0,41
Senken/ Lower	0,81	0,8	0,8	0,29	45	4	0,015
Anlaufstrom/ Starting current	41,1	41,3	41,2				
						Summe/ Total	0,425

Stromaufnahme Aggregat / Power consumption unit
5,5kW – 400V - Tandem

Leistungswerte/ Performance data

Bewegung/ Movements	L1 Phase/ L1 phase	L2 Phase/ L2 phase	L3 Phase/ L3 phase	kW Bewegung/ kW Movement	Dauer sec./ Duration sec.	Bewegung Tag/ Movements Day	kWh Tag/ kWh day
Heben/ Lift	10,5	10,4	10,4	7,27	45	4	0,364
Senken/ Lower	1,2	0,8	0,9	0,83	45	4	0,042
Anlaufstrom/ Starting current	18,2	18,1	18,1				
						Summe/ Total	0,41 x 2 = 0,82

Verbrauchswerte über Monat und Jahr/ Consumption values over month and year

Aggregat/ Aggregat	Teilenummer/ Part number	Stromverbrauch kWh/ Power consumption		
		Tag/ Day	Monat/ Month	Jahr/ Year
1,5 kW (230V)	58344900	0,101	3,03	36,36
1,5 kW (400V)	58230730	0,101	3,03	36,36
3,0 kW (400V)	58230750	0,227	6,81	81,72
3,7 kW (240V)	58286950	0,253	7,59	91,08
4,0 kW (208V)	58423320	0,25	7,5	90
5,2 kW (400V)	58230790	0,4	12	144
7,5 kW (400V)	58391220	0,415	12,45	149,4
7,5 kW (208V)	58344950	0,425	12,75	153
5,5 kW (400V) Tandem	58671940	0,82	24,6	295,2

Stromkosten/ Electricity costs

Die Stromkosten ergeben sich aus den Kilowattstunden, mal den festgelegten Stromtarif, geteilt durch die Stellplätze.

Den Arbeitspreis können Sie aus Ihrer Stromrechnung entnehmen, oder bei Ihrem zuständigen Energieversorgungsunternehmen erfragen.

The electricity costs result from the kilowatt hours, sometimes the fixed electricity tariff, divided by the parking spaces.

The working price can be taken from your electricity bill, or ask your local power company.

Für die Berechnung der oben genannten Ergebnisse wurden folgende Werte angenommen:
The following values were assumed for the calculation of the above-mentioned results:

Bewegungen: 4x Heben , 4x Senken
 Bewegungszeit: 45 Sekunden pro Bewegung

Movements: 4x lifting, 4x lowering
Movement time: 45 seconds per movement

Bitte beachten/ Please note:

Bei geänderten Nutzungsbedingungen können sich andere Werte ergeben!
Changing the terms of use may result in other values!



KLAUS Multiparking GmbH

Hermann-Krum-Straße 2
88319 Aitrach
Fon: +49(0) 1805 08 22 44*
Fax: +49(0) 7565 508-88
Info@multiparking.com
www.multiparking.com

* 14 Cent/Min. aus dem deutschen Festnetz, Mobilfunk abweichend.

* 14 Cent/Min. from German landline network, mobile communications differing.

Hinweis: Außerhalb Deutschlands wenden Sie sich bitte an Ihren zuständigen Händler!

Notice: Outside of Germany please contact your responsible distributor!

Wenn Sie lächeln, haben wir unser Ziel erreicht.

Premium-Parksysteme von KLAUS Multiparking sind auf individuelle Anforderungen zugeschnitten; sie nutzen den vorhandenen Raum effizient aus und ermöglichen komfortables Ein- und Ausparken. Jede unserer Anlagen ist das Ergebnis aus jahrzehntelanger Erfahrung, fundiertem Know-how und der hohen Qualität unserer Produkte made in Germany.

Und das überall auf der Welt: Mit über 500.000 realisierten Stellplätzen sowie 65 Vertriebspartnern auf allen Kontinenten sind wir einer der weltweit bedeutendsten Anbieter innovativer Multiparking-Anlagen.

When you smile, we achieved our objective

Premium-Parking Systems of KLAUS Multiparking are customized to individual requirements, they use the available space efficiently and allow comfortable parking. Each of our installations is the result of a decade-long experience, profound know-how and a high grade of quality of our products made in Germany.

And that all over the world: With more than 500.000 realized parking spaces and 65 distributors on all continents we are one of the major providers of innovative Multiparking-Installations worldwide.



PARK & SMILE